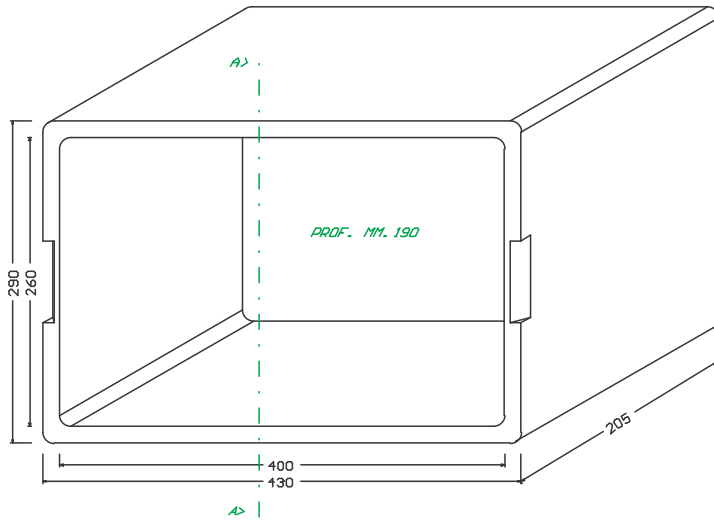
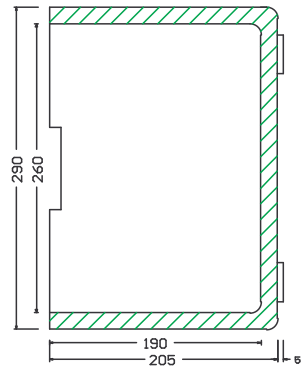


BOX4

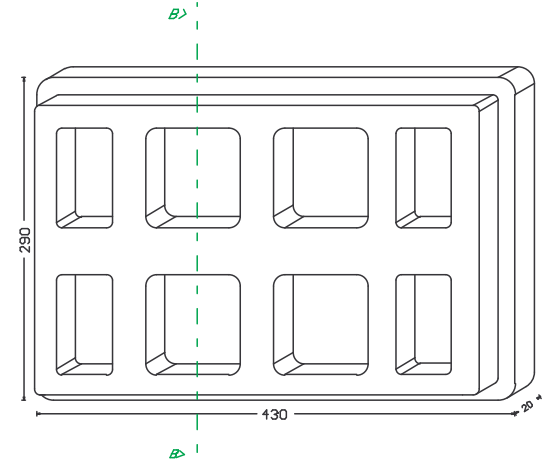
SCATOLA



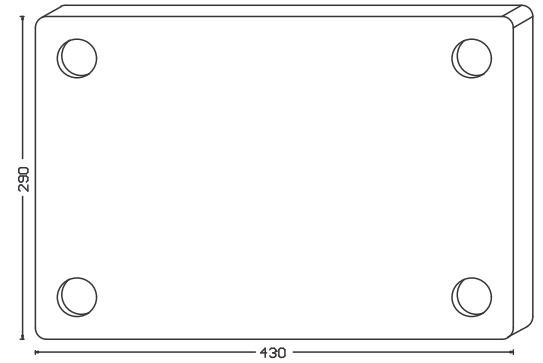
SEZ. A-A



COPERCHIO
LATO INTERNO



COPERCHIO
LATO ESTERNO



SEZ. B-B

