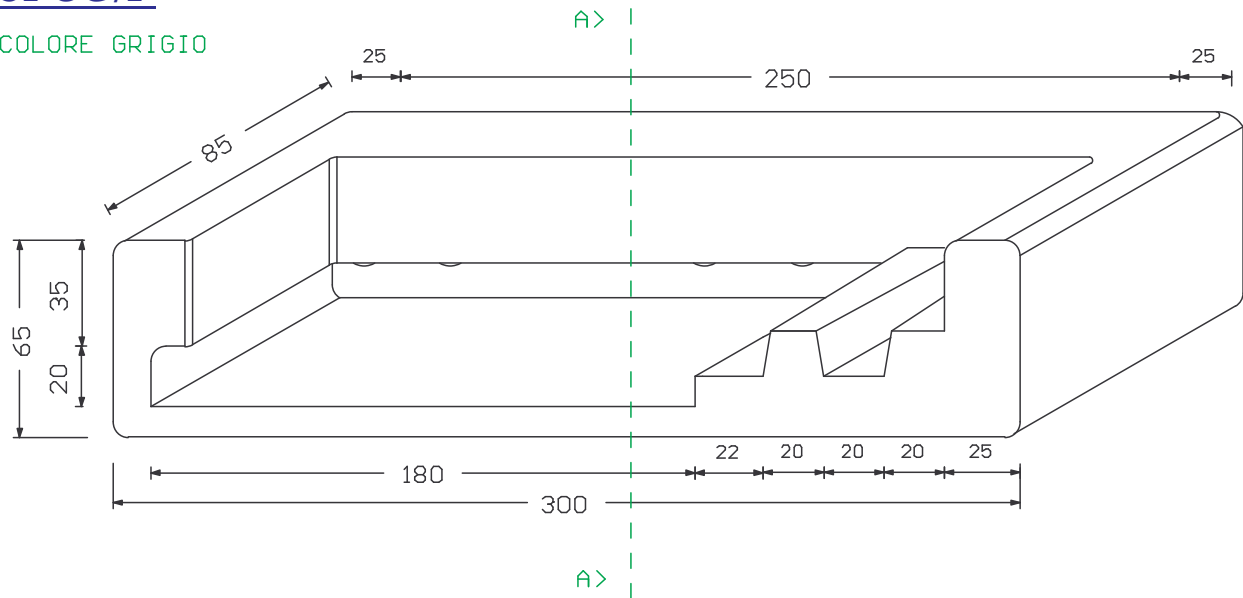


**POLiEND**  
2000<sup>SRL</sup>  
**POLi**

SPCG/P

COLORE GRIGIO



SEZ. A-A

